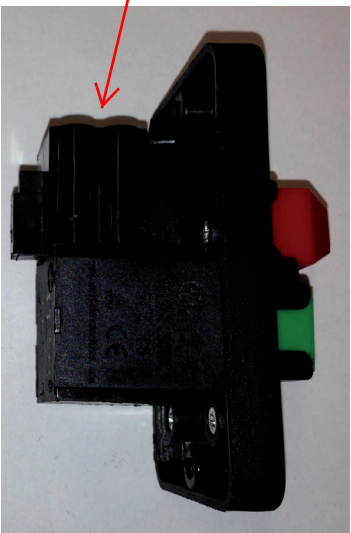
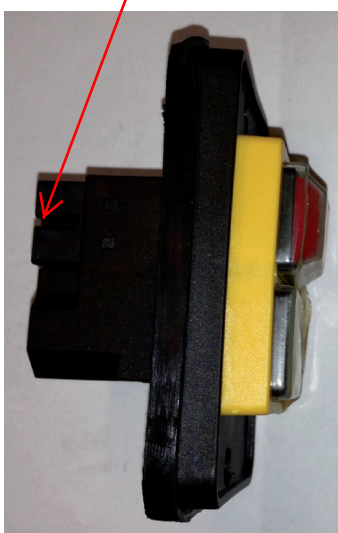


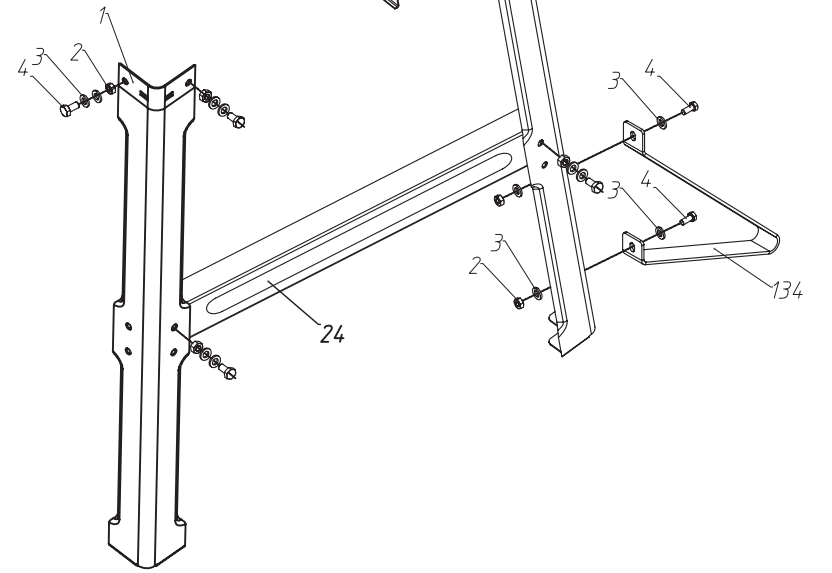
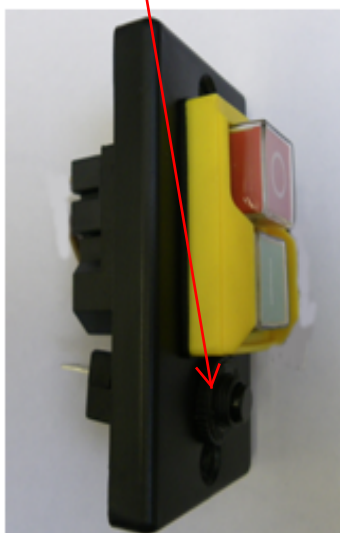
26a - alt bis März 2011
(Anschluss oben)



26b - neu ab April 2011
(Anschluss hinten)



26c - neu ab Januar 2014
mit MSS 230V/6A



st 10e / HS 100e



Skizze	Art.Nr.	Benennung	description	geändert
1	390 1305 024	Fuß	foot	
5	390 1305 025	Strebe	bar	
10-14, 23-24	390 1305 012	Handrad kpl.	hand wheel cpl.	
15	390 1301 022	Zahnrad	gear	
17	390 1305 053	Spindel	spindle	
20	390 1305 013	Zeiger	strap	
26a	390 1305 011	Schalter CK-5	switch CK-5	bis März 2011
26b	390 1305 052	Schalter DKLD	switch DKLD	ab April 2011
26c	8800 0077	Schalter KJD20	switch KJD20	ab Januar 2014
gehört zu Teil 26c	390 2202 011	MSS 230V/6A	MSS 230V/6A	ab Januar 2014
gehört zu Teil 26c	390 1305 057	Blende	switch cover	ab Januar 2014
29	0500 6124	Drehgriff	handle	
30	0290 2106	Scheibe	washer	
31	0206 0313	Flachrundschraube	saucer-hed screw	
35	390 1301 033	Feder	spring	
36	390 1305 029	Zahnrad	gear	
44	390 1305 030	Zahnstange	rack	
56	390 1305 023	Anschlagprofil	fence profile	
66	390 1301 041	Antriebsrad	drive pulley	
67	390 1305 010	Motor	motor	
68	2091620	Gewindestift	thread bolt	
69	390 6107 040	Zylinderschraube M8x16 links	screw M8x16 left threaded	
70	390 1301 016	Riemen	belt	
72	390 1301 045	Antriebsrad	drive pulley	
73+82	390 1305 022	Sägeblattflansch mit Welle	inner saw blade flange	
74	0168 8598	Passfeder 4x4x8	key	
75	0620 6003	Kugellager	bearing	
76	390 1305 044	Federteller	spring collar	
77	390 1305 045	Motorkonsole	engine bracket	
79	390 1305 046	Distanzstück	spacer	
83	390 1305 033	Spaltkeil	splitting wedge	
86	390 1305 055	Sägeblattschutz innen	sawblade guard inside	
87	390 1306 701	Sägeblatt 250x30x2.4x1.8 Z=24	Sawblade 250x30x2.4x1.8 Z=24	
88	390 1301 019	äußerer Sägeblattflansch	outer sawblade flange	
89	390 1301 020	Mutter	nut	
94	390 1305 036	Seitenteil	side plate	
95	390 1302 025	Absaugschlauch	suction hose	
97	390 1304 018	Absaugstutzen	dust piece	
104	390 1305 048	Tischplatte	table	
105-108	390 1305 015	Schutzhaube kpl.	suction hood cpl.	
119	390 1304 037	Alu-Anschlagschiene	stop bar	
109-119, 126, 128-129, 133	390 1305 021	Längsanschlag kpl. montiert	fence cpl. mounted	
128	0500 6311	Flügelmutter M6	wring nut M6	
131	390 1305 037	Schraube	screw	
132	390 1305 016	Tischeinlage	table insert	
133	0206 0318	Flachrundschraube	saucer-hed screw	
134	390 1305 038	Endkappe	end cap	
135	390 1305 020	Werkzeugschlüssel	wrench	
120-125, 127-129, 134-137	390 1305 017	Querschneidlehre kpl.	mitre gauge cpl.	
o.Abb.	390 1305 018	Strebe für Tischverbreiterung	bar for table width extension	
o.Abb.	390 1305 019	Tischverbreiterung	table width extension	
o.Abb.	390 1305 701	Tischverbreiterung kpl. mit Befestigungsmaterial (Satz = 2 Stück)	table width extension cpl. with mounting set (set = 2 pcs.)	
o.Abb.	390 1304 028	Kohlebürsten (Satz = 2 Stück)	carbon brushes (set = 2 pcs.)	
o.Abb.	390 1305 047	Stück)	carbon brush holder (set = 2 pcs.)	
o.Abb.	390 1305 050	Anker	rotor	
o.Abb.	390 1305 051	Stator	stator	
o.Abb.	390 1301 215	Höhenverstellung	spindle nut	
o.Abb.	390 1305 040	Gummifuß	rubber foot	
o.Abb.	390 1305 054	Stützfuß	support foot	
o.Abb.	390 1305 041	Schraubenbeutel	screw bag	
o.Abb.	390 1305 049	Schraubenbeutel für TVB	screw bag for table width extension	